

Groupe de sécurité NF

Standard Téflon Inox

Secur

Secur

Secur

AVANTAGES

- CORPS EN LAITON CW617N
- SOUPE, CLAPET, SPHÈRE ET GARDE D'EAU EN MATÉRIAU DE SYNTHÈSE HAUTE RÉSISTANCE
- HAUT DÉBIT DE REMPLISSAGE
- FAIBLE PERTE DE CHARGE
- MONTAGE FACILE
- CERTIFIÉ PAR LA NORME NF

* La garantie couvre uniquement les défauts de matière et fabrication, à compter de la date de fabrication



4 Garantie ANS

3 Garantie ANS



Catalogue
SÉCURITÉ DE L'EAU



Performances

- ➔ - Pression nominale : 10 bar (chauffe-eau 10 kW)
- Soupape tarée à 7 bar

Sécurité et Fiabilité

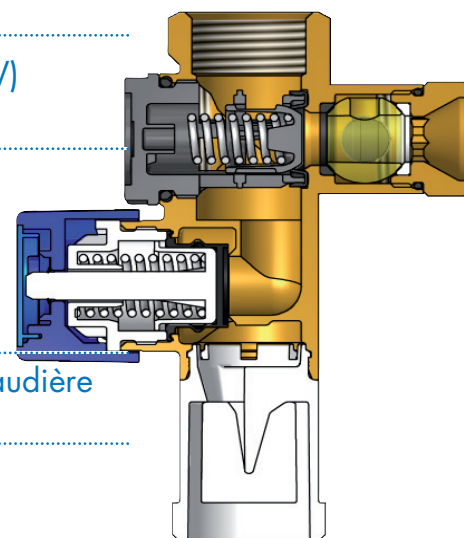
- ➔ - Soupape, clapet et sphère en matériau de synthèse haute résistance :
 - Test soupape = 10 000 cycles
 - Test clapet = 50 000 cycles
 - Test vanne = 5 000 manoeuvres

Applications







- ➔ - Sécurité chauffe-eau et préparateur ECS de chaudière
- Compatible chauffe eau solaire

Traçabilité

- ➔ - Date de fabrication gravée sur le corps
- Marquage du "S" Somatherm sur la soupape



* La garantie couvre uniquement les défauts de matière et fabrication, à compter de la date de fabrication

	Laiton		Téflon		Inox	
	Droit	Coudé	Droit	Coudé	Droit	Coudé
						
Diamètre	Ø 20/27 - 3/4 "		Ø 20/27 - 3/4 "		Ø 20/27 - 3/4 "	
Référence	34500	34501	34600	34601	34700	34701

Applications



Secur L

**Siège laiton :
ANTI-POLLUTION**

Préconisé pour
les eaux peu calcaires.



Secur T

**Siège téflon :
ANTI-CALCAIRE**

Préconisé pour
les eaux calcaires.

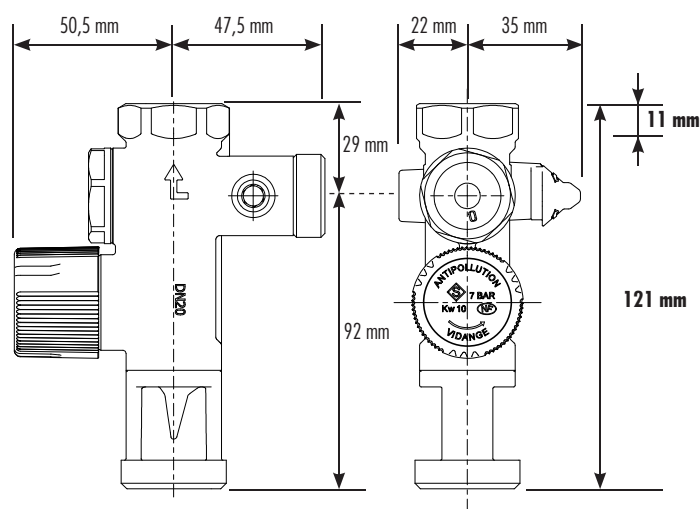
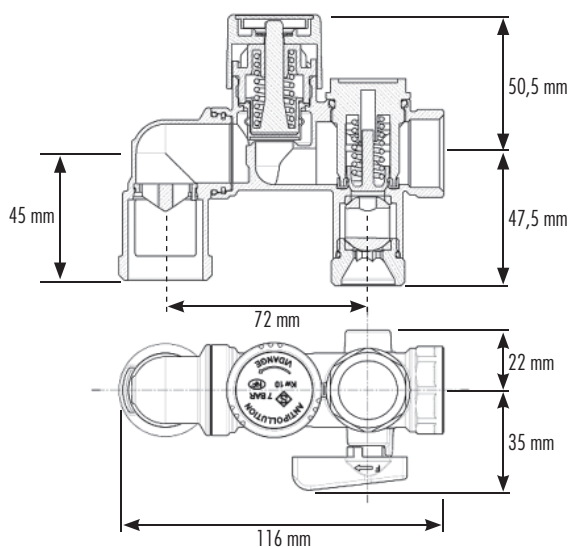


Secur X

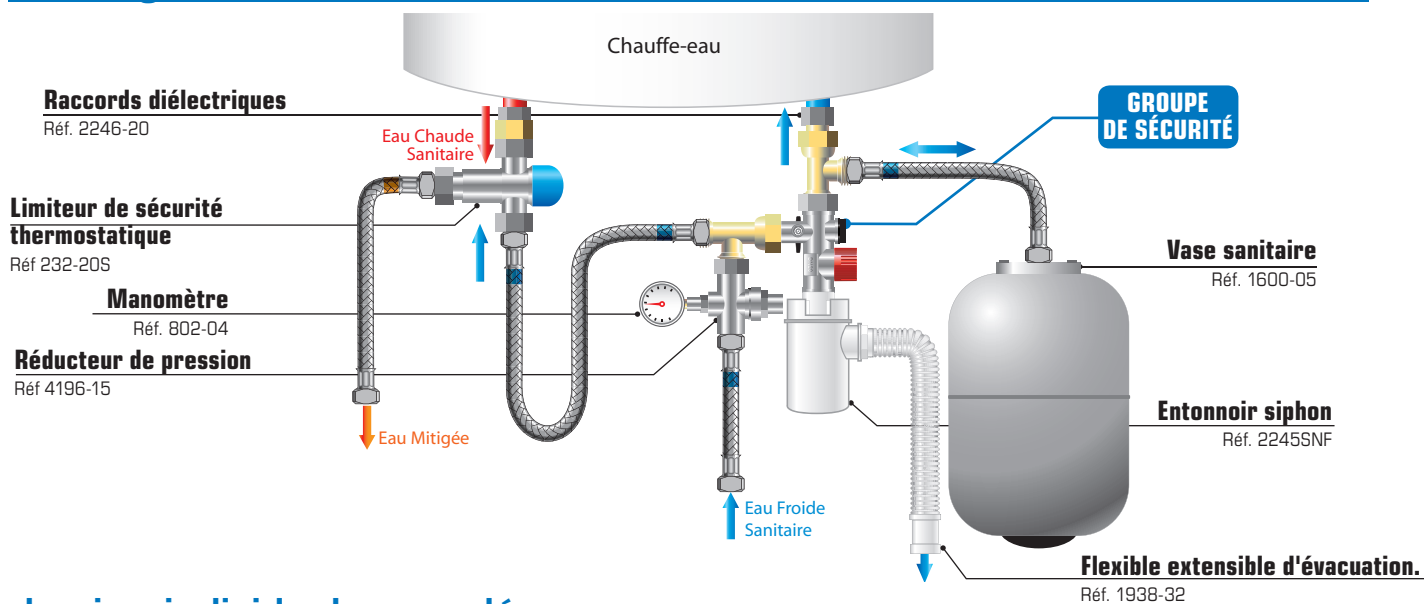
**Siège inox :
ANTI-CORROSION**

Préconisé pour les eaux
dures et agressives.

Encombrement



Montage



Packaging individuel gencodé



Livré avec notice