

AVANTAGES

- **INSTALLATION SIMPLE ET RAPIDE**
- **JOINT TORIQUE AUTO-ÉTANCHE**
- **CONTRE ÉCROU**
POUR UNE ORIENTATION SIMPLIFIÉE
- **2 MÉPLATS**
POUR UN SERRAGE OPTIMISÉ



- Performances** ➔ - Pression maximale d'utilisation : 10 bar
- Température maximale d'utilisation : 90°C
- Sécurité et Fiabilité** ➔ - Corps en laiton norme européenne CW617N
- Joint torique en EPDM
- Système breveté
- Applications** ➔ - Arrosage, alimentation lave-linge et lave-vaisselle
- Traçabilité** ➔ - Marquage du "S" Somatherm
- Date de fabrication sur le corps



**Robinet d'arrosage
A SPHÈRE**



**Robinet d'arrosage
A CLAPET**

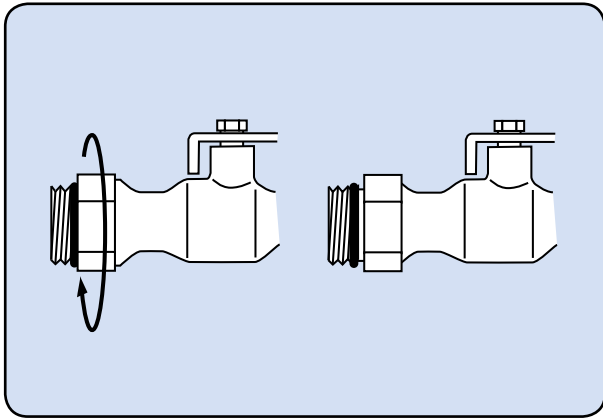


**Robinet de machine à laver
A CLAPET**

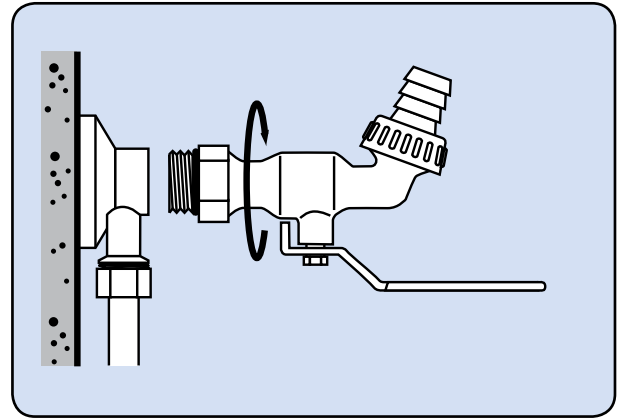


Finition	laiton nickelé	laiton brossé	laiton poli chromé
Diamètre	arrivée : mâle 15/21 nez : mâle 20/27 (ou tuyau Ø15mm)	arrivée : mâle 15/21 nez : mâle 20/27 (ou tuyau Ø15mm)	arrivée : mâle 15/21 nez : mâle 20/27
Référence	15-15R	16-15-20R	35-30R

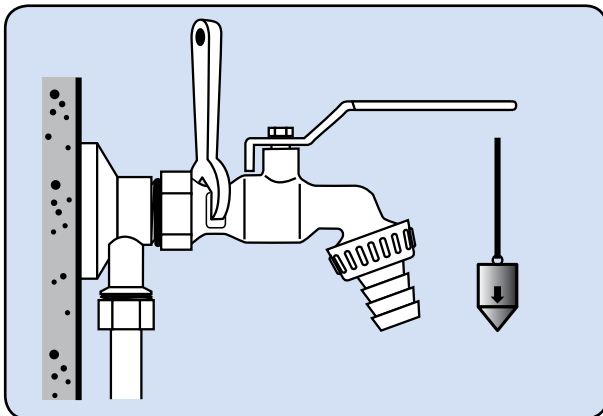
Etapes de montage



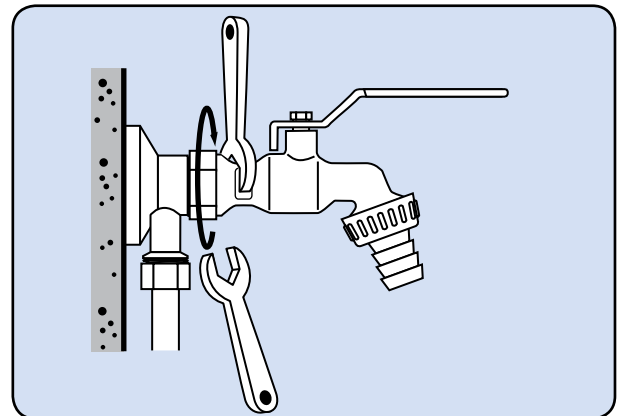
1 - Dévisser le contre-écrou au plus près du corps du robinet.



2 - Visser le robinet sur l'applique sans filasse ni téflon. La présence du joint torique assure l'étanchéité.



3 - Orienter le robinet dans la position souhaitée. Maintenir le robinet en place à l'aide d'une clé, et grâce aux méplats.



4 - Verrouiller la position en serrant le contre-écrou à l'aide d'une deuxième clé.

Etiquette et cavalier individuels gencodés

avec "plus produits" et schéma de montage

