

SecurM

AVANTAGES

- GROUPE MULTIPPOSITIONS
- SIEGE INOX
- SOUPEPE ET CLAPET DEMONTABLES
- CERTIFIE NF
- GARANTIE 5 ANS*



* La garantie couvre uniquement les défauts de matière et fabrication.



Performances



- Pression de tarage : 7 bar
- Pression nominale : 10 bar (chauffe-eau 10 kW)
- Température max. : 95 °C
- Compatible tout type de chauffe-eau (montage vertical et horizontal)
- Faible encombrement

Sécurité et Fiabilité



- Siège inox, idéal pour les eaux agressives
- Certifié NF
- Garantie 5 ans*

Applications



- Sécurité chauffe-eau, préparateur ECS
- Compatible chauffe-eau solaire

Traçabilité



- Selon la norme NF

MULTIPPOSITIONS

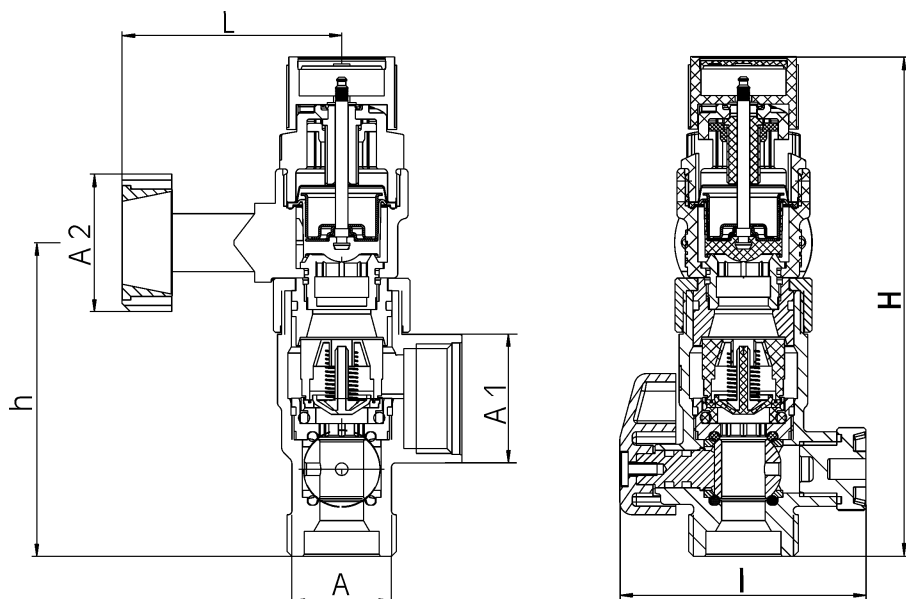


Groupe de sécurité multipositions



Diamètre	ø 20/27
Référence	34750

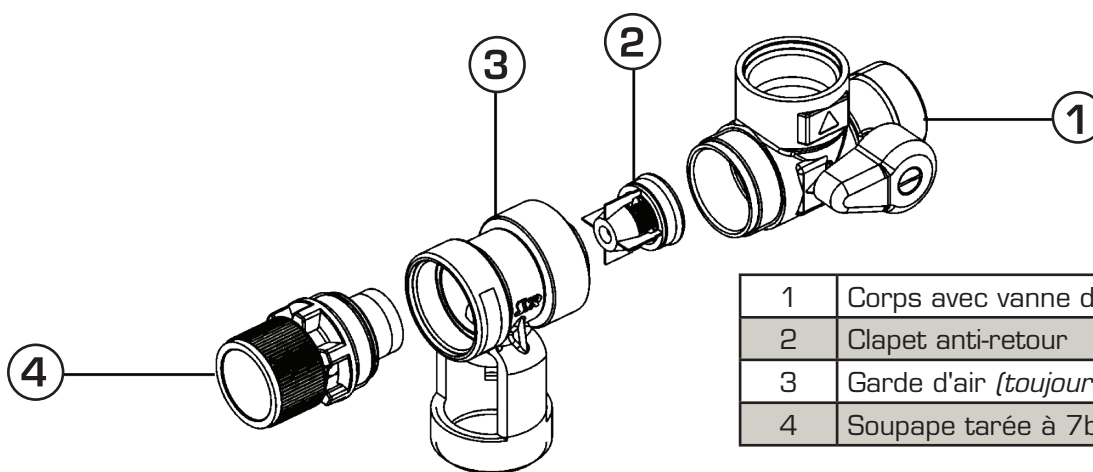
Encombrement



	Ø
A	20/27
A1	20/27
A2	26/34

	Dimensions
H (mm)	120
h (mm)	76
L (mm)	53
I (mm)	59

Composition



1	Corps avec vanne d'arrêt
2	Clapet anti-retour
3	Garde d'air (<i>toujours orientée en bas</i>)
4	Soupape tarée à 7bar

Packaging individuel gencodé



Livré avec notice.